



PALAZZO DELLA RAGIONE
RECUPERO E RESTAURO
PROGETTO ESECUTIVO

PROGETTO STRUTTURALE
Consolidamento capriate

Tav. 4S

1:50 / 1:20

PROGETTO E COORDINAMENTO GENERALE

BINBEL ASSOCIATI
Arch. Emma Roncato

CONSULENTI

Ing. Paolo Romano
Studio Tecnico Chiavazza

Strutture
Impianti elettrici e speciali
Impianti di climatizzazione e idrovantaggi

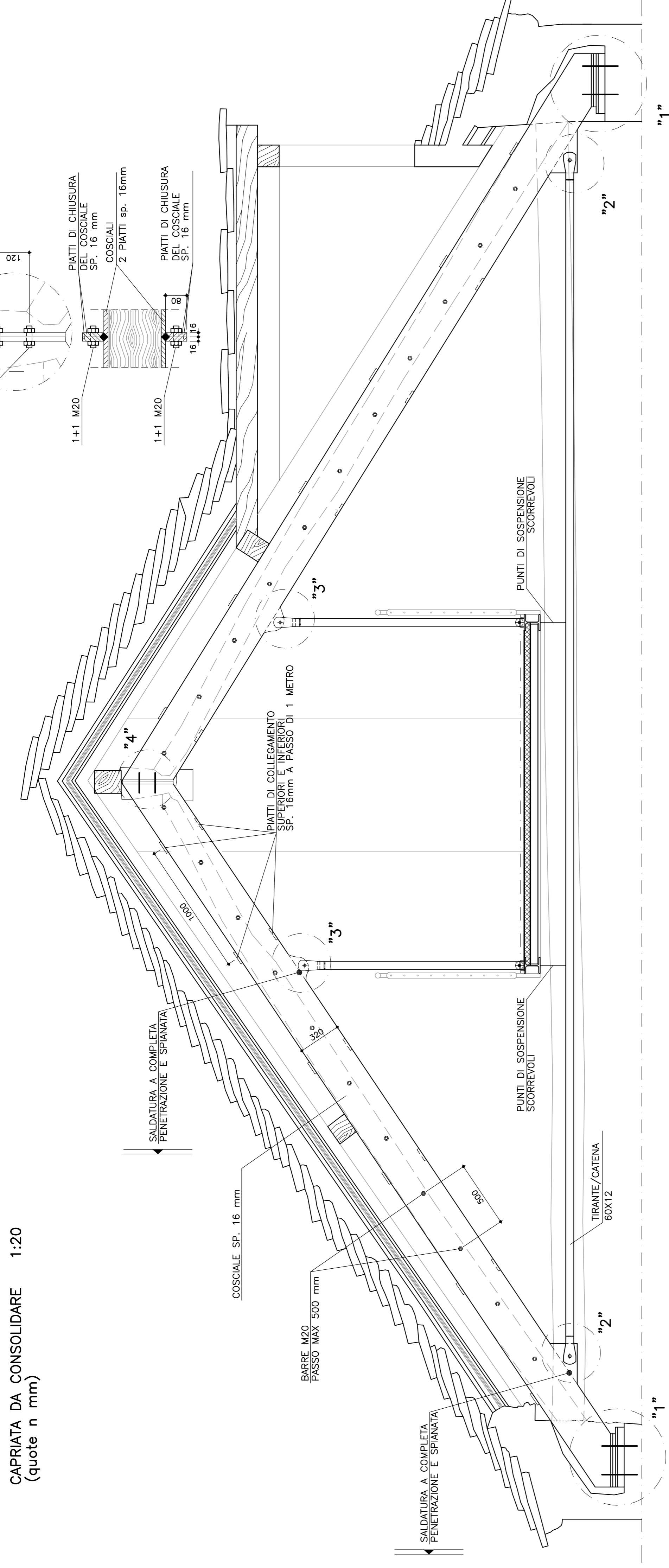
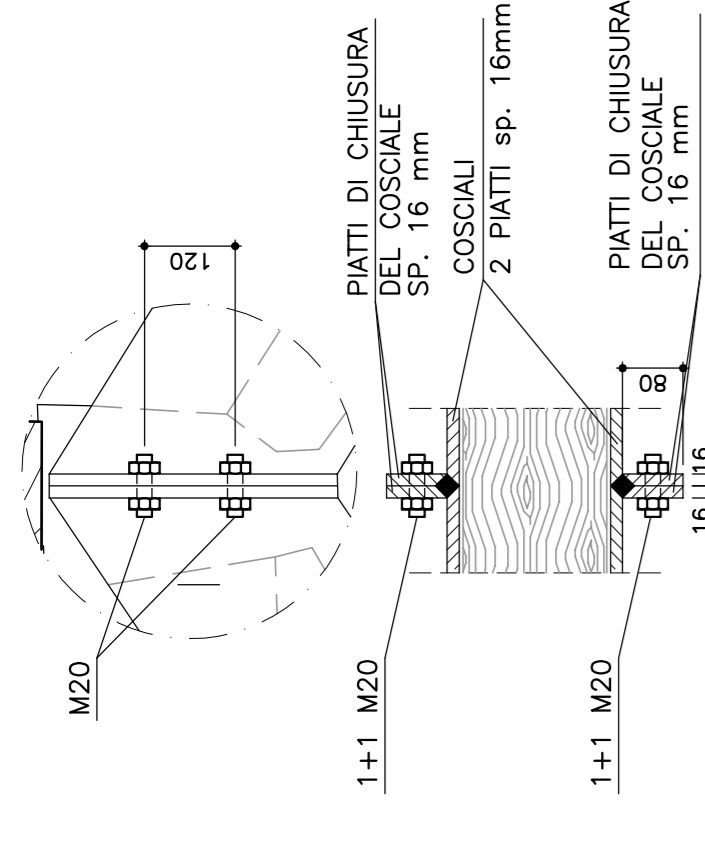
Aprile 2012

Via Grotto, n. 39 - 10123 TORINO
Tel. 011 4119226
E-mail: info@binbel.it

Via Balotini, 41 10045 Rivoli (To) Tel. 011 4186940
Tel. 011 4119226
E-mail: info@binbel.it

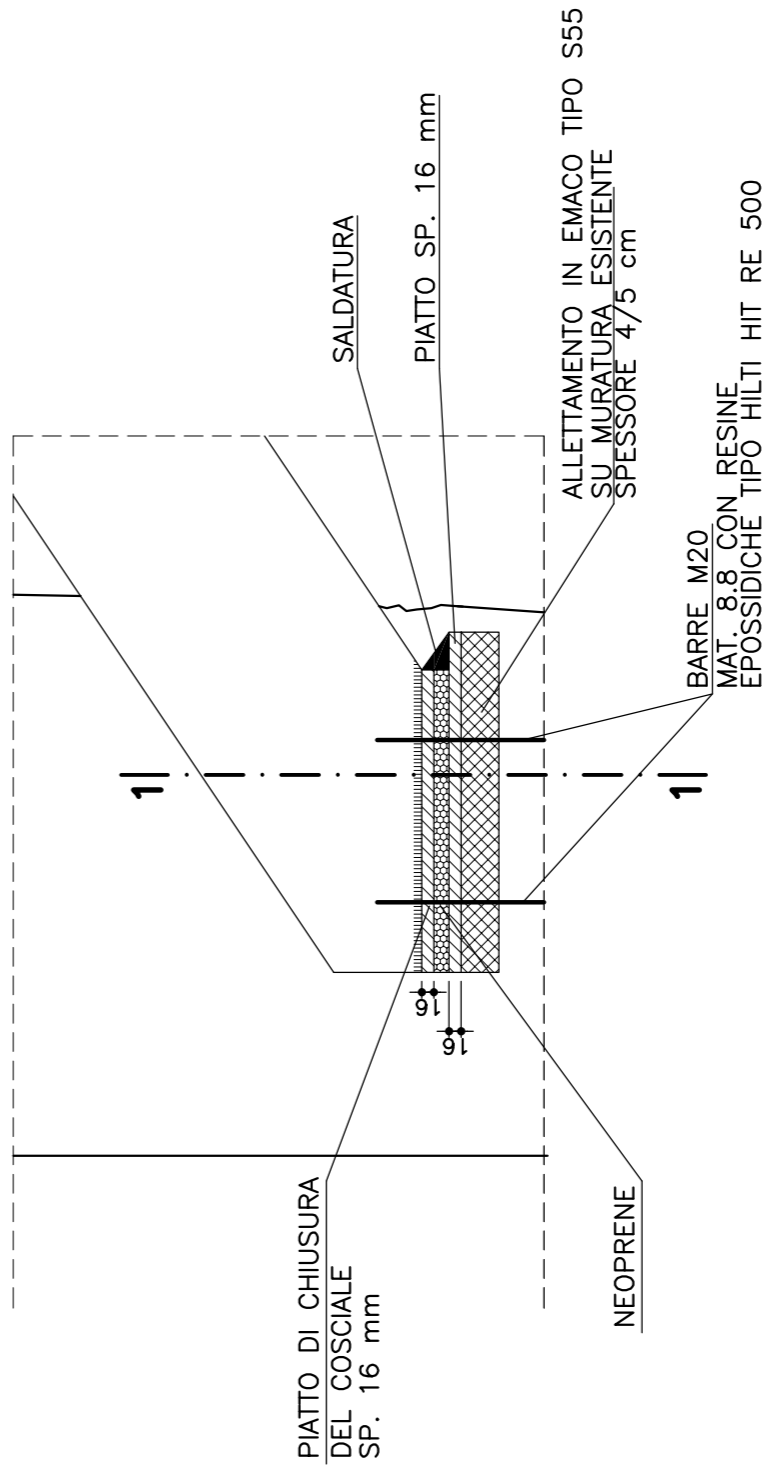
Strada antica di Gaglianico, 11 10065 Gaglianico (TO) Tel. 011 4119226
Via Capello, 30 10091 Rivoli (TO) Tel. 011 4588435

DETTAGLIO "4"
(quote in mm) 1:10

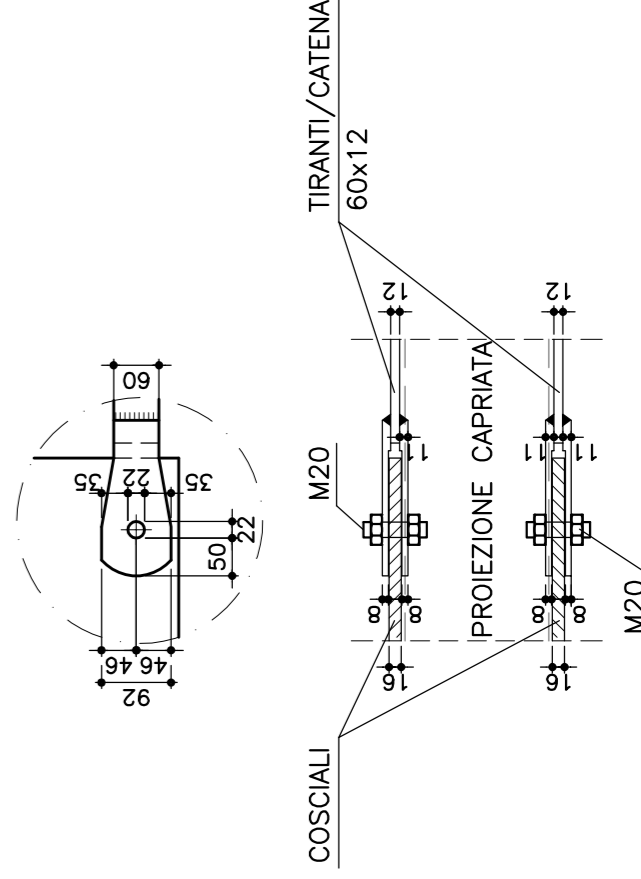


CAPRIATA DA CONSOLIDARE
(quote in mm) 1:20

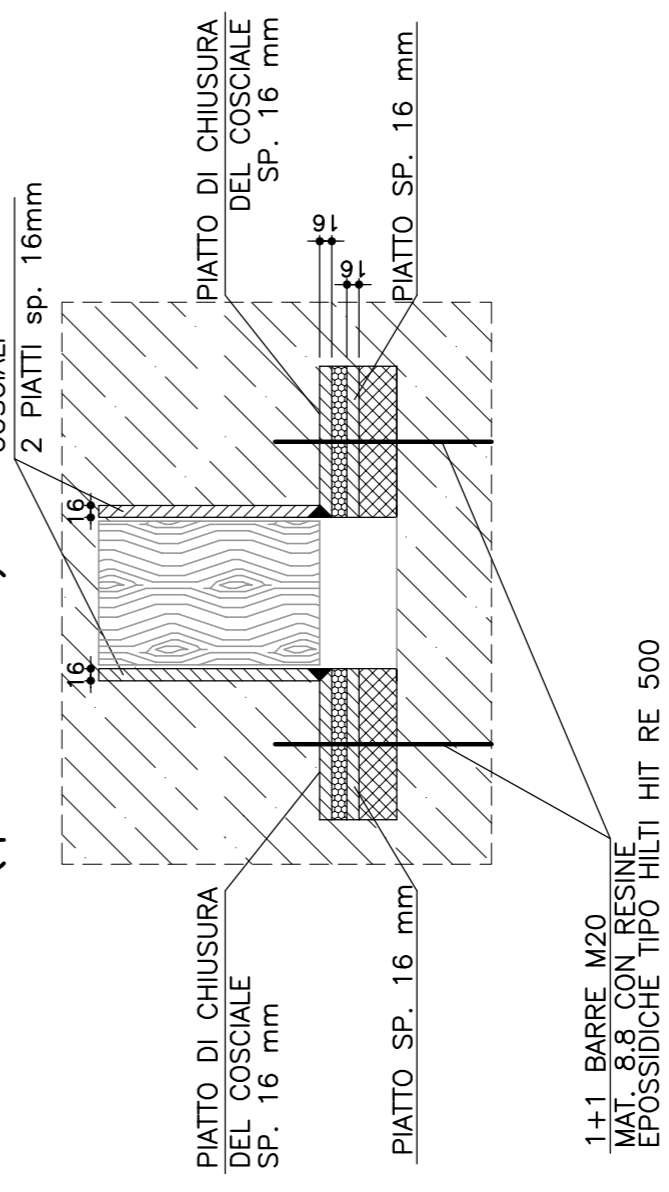
DETTAGLIO "1"
(quote in mm) 1:10



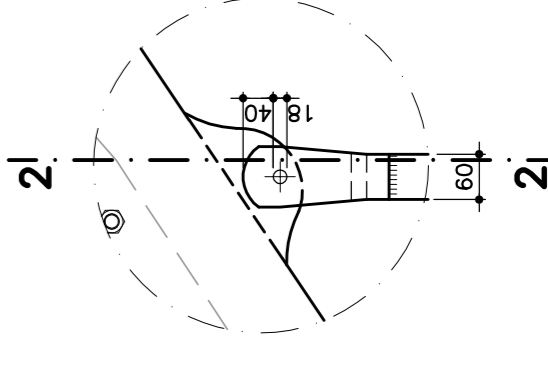
DETTAGLIO "2"
(quote in mm) 1:10



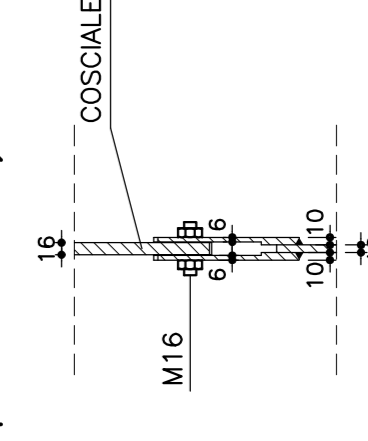
SEZIONE 1-1
(quote in mm) 1:10



DETTAGLIO "3"
(quote in mm) 1:10



SEZIONE 2-2
(quote in mm) 1:10



N.B.: CONTROLLARE TUTTE LE MISURE SUL POSTO

MATERIALI		f _{yk}		f _{td}		γ _s	
CALCESTRUZZO		(daN/cm ²)		(daN/cm ²)			
R _{ck}	Classi	f _{ck}	f _{td}	f _{ck}	f _{td}	γ _c	
(daN/cm ²)	(daN/cm ²)	(daN/cm ²)	(daN/cm ²)	(daN/cm ²)	(daN/cm ²)	(daN/cm ²)	
300	C 25/30	249	141	17,9	11,9	1,5	
350	C 28/35	290,5	164,6	19,8	13,2	1,5	
400	C 32/40	332	188,1	21,7	14,5	1,5	
C _{is} : resistenza R _{ck} ≥ 30 N/mm ²							
- Classe di esposizione: XC 1							
- Rapporto: 42,5 R/C, acqua/cemento = 0,60							
- Rendimento nominale: 30 mm							
- Copriferro nominale: 30 mm							
- Dimensione massima dell'aggregato: 20 mm							
- Classe di consistenza (Slump): S3 (semifluido)							
C _{is} magro : resistenza R _{ck} ≥ 15 N/mm ² classe c12/15							
Classe di esposizione X0							
ACCIAIO PER C.a. (controllato in stabilimento)		f _{yk}		f _{td}		γ _s	
		(daN/cm ²)		(daN/cm ²)			
B450 C	4500	4500	3913	1,15			
ACCIAIO PER CARPENTERIA		f _{yk}		f _{td}		γ _s	
		(daN/cm ²)		(daN/cm ²)			
S235	2350	3600	2238,1	2100000	1,05		
S275	2750	4300	2619	2100000	1,05		
S355	3550	5100	3381	2100000	1,05		
METODO DI CALCOLO							
STATI LIMITE ULTIMI-N.T.C 08							
CARICHI							
peso proprio (struttura lignea):		80		daN/m ²			
carichi fissi:		500		daN/m ²			
carichi accidentali (neve al suolo):		150		daN/m ²			